

シェルポンス

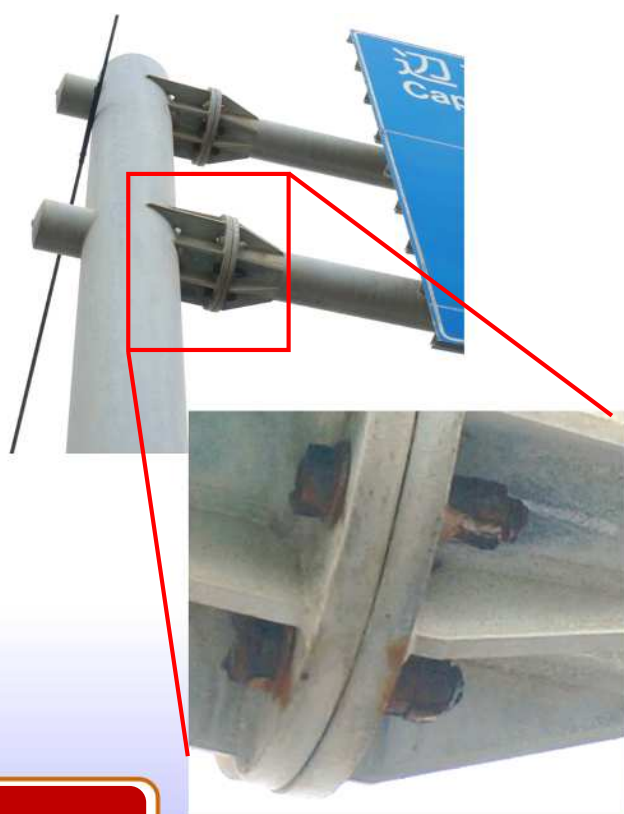
# SHELLPONS

## 透明ボルトキャップ シェルポンス（標識用）

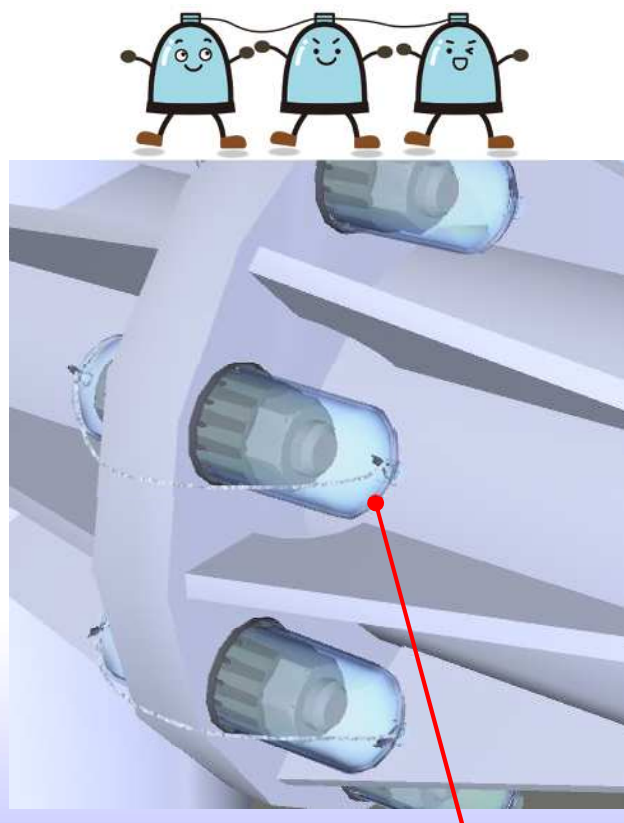
照明や標識、トンネルなどの取付ボルトの緩み、損傷等はたたき点検で確認をしていますが、落下事案がなくなりません。  
また、本体に比べてボルトナットは腐食しやすい部位となっています。

### ワンタッチで装着できる標識用ボルトキャップ

ボルトの落下対策と腐食対策を誰でも簡単に実現可能です



腐食ボルト



透明ボルトキャップ

### 特徴

- ・ボルトの落下対策と腐食対策が同時に可能。
- ・落下防止ワイヤーがボルトの落下を防止。
- ・キャップを被せることでボルトの腐食対策。
- ・透明素材のためキャップをつけたままでも点検可能。
- ・取付はゴムパッキン固定で接着剤等は不要なため誰でも施工可能。

## 製品構造

キャップは透明ポリカーボネートとゴムパッキンを組合わせた構造です。

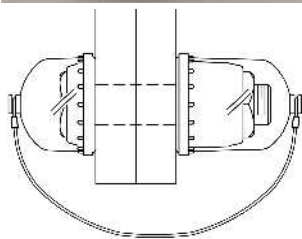
標識にゴムスポンジを貼り付け、このゴムスポンジに合わせるように、ワイヤーで連結されたキャップをボルト側とナット側を覆うように取り付けます。



## 落下防止機能

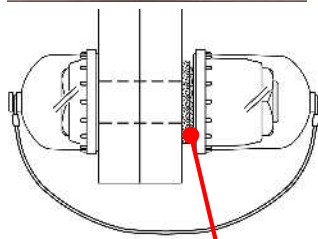
### ①正常時

合いマークずれ無し



### ②緩み時

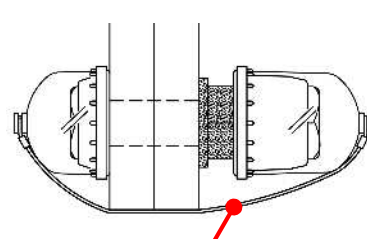
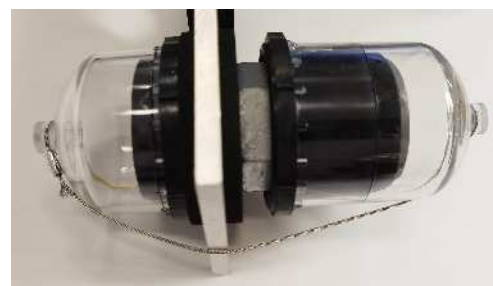
合いマークのずれ



すきまが発生することで  
ナットのゆるみを検知

### ③最大緩み時

落下防止ワイヤーが  
緩みを規制し落下しない



ワイヤーでナットが  
外れない

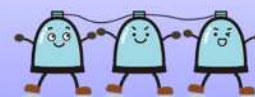
## 適用サイズ

M24,M22 (普通ボルトダブルナット部位)

※その他のサイズは御問い合わせ下さい。



高田機工株式会社



<お問い合わせ> 高田機工株式会社 営業本部 デバイス推進室

〒556-0011 大阪府大阪市浪速区難波中2-10-70 TEL 06-6649-5122

Mail device@takadakiko.co.jp URL https://takadakiko.com