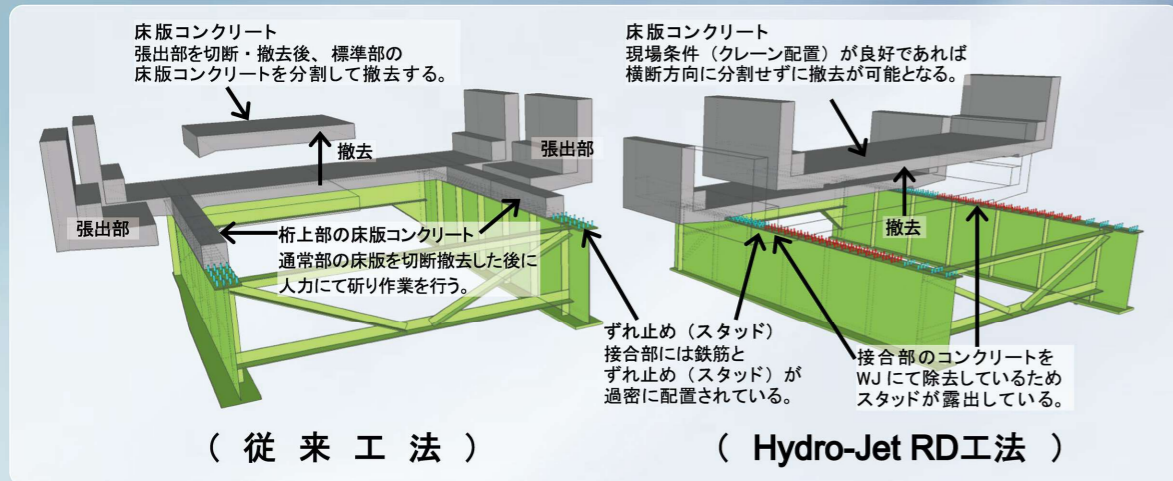




Hydro-Jet RD工法

合成桁橋のRC床版取替における急速撤去技術

■ 床版撤去方法の比較



■ 床版撤去の状況



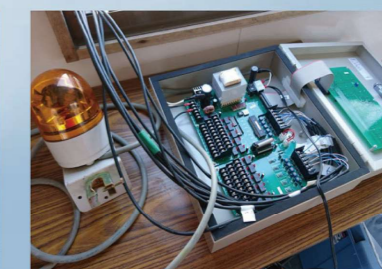
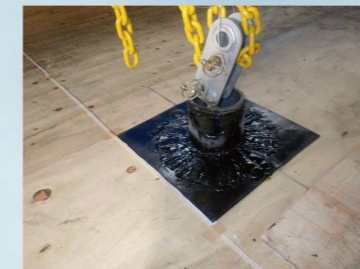
作業フロー



Hydro-Jet RD工法

合成桁橋のRC床版取替における急速撤去技術

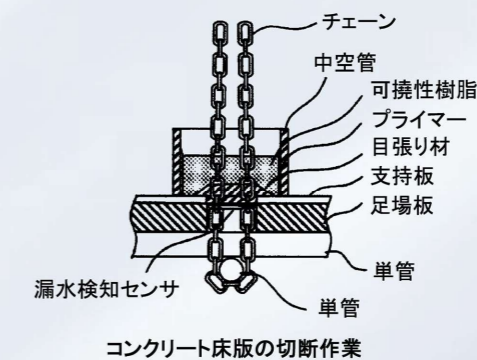
■ 防音・防水吊り足場



作業フロー



■ 吊りチェーン部の防水対策



▷ 吊り足場チェーン周りをシリコン樹脂で充填し、ウォータージェットなど吊り足場上で水を使う工法において、使用水が吊り足場の下に落下しないように、漏水を防止する吊り足場の防水構造を提供する。

▷ 連携部近傍に漏水検知センサを備えるため、万一チェーンとシリコン樹脂との間に剥離が生じるなどして水が漏れ出しても即座に検知し、作業を中断して迅速に防水構造の修復等の対応を実施できる。