

アクリル樹脂接着剤を用いたあと施工アンカーの開発 —NRアンカー・Rアンカー—

DEVELOPMENT OF BONDED ANCHOR WITH ACRYLIC ADHESIVE —NR ANCHOR・R ANCHOR—

三輪 浩二¹⁾ 岑山 友紀²⁾
Kouji Miwa Yuki Mineyama

1. はじめに

コンクリート構造物に落橋防止装置などのブラケットを設置する場合、エポキシ樹脂系接着剤を用いた接着系あと施工アンカーボルトが数多く使用されている。エポキシ樹脂系接着剤は、硬化時間が長い、湿潤面での接着不良などの課題が指摘されている。この課題を克服するため、材料としてアクリル樹脂系接着剤を用いたあと施工アンカー(以下、NR アンカーという)を開発した¹⁾。

さらに仮設用に既設コンクリート構造物にブラケットなどを設置するための接着系あと施工アンカーボルトとして、アクリル樹脂系接着剤を用いた抜き取り可能なアンカーボルト(以下、R アンカーという)を開発した。

本稿では、NR アンカーおよび R アンカーについて紹介する。

2. NRアンカー

2.1 概要

接着系あと施工アンカーで一般的に使用されているエポキシ樹脂系接着剤は、金属やコンクリートなど多種の材料に強力な接着力を発揮することや硬化収縮が小さいなどの長所を有している。しかし、硬化時間が長く約 24 時間以上の養生が必要なことや、5℃以下の低温時の硬化

不良や湿潤面での接着不良などの短所を有している。

それに対してアクリル樹脂系接着剤は、硬化時間が約 2 時間と短く、-10℃の低温時でも施工可能であり、エポキシ樹脂系接着剤における施工性の短所を改善した接着剤と言える。そこで当社では昨年、本接着剤を用いたあと施工アンカーボルトについて、施工条件をパラメータとした引張試験を行い、エポキシ樹脂系接着剤と同等またはそれ以上の性能をもつことが確認している¹⁾。

また、アクリル樹脂系接着剤は、写真-1 に示す専用注入機器を使用して A 剤と B 剤の 2 液を均等に攪拌し注入することにより、攪拌不足や軽量誤差による施工不良を防止できる。さらにエポキシ樹脂系接着剤では、注入する際に注入用および空気抜き用パイプや孔を塞ぐためのシール施工が必要であるが、アクリル樹脂系接着剤ではこれらの施工が不要であり、施工時間の大幅な短縮が可能である。

さらに NR アンカーには、孔の一部を拡底したアンダーカットを設けている。万が一、コンクリートと接着剤の付着に不十分な状態(以下、付着破壊という)が生じた場合、アンダーカット部がくさびとなりアンカーボルトの抜け出し破壊を防止するフェールセーフ機能を考慮したものである。



写真-1 アクリル樹脂系接着剤注入機器

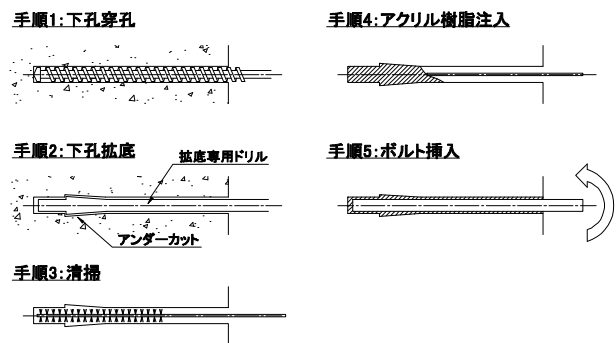


図-1 アンダーカット施工

1) 橋梁営業本部 大阪橋梁営業部 大阪営業課
2) 橋梁営業本部 橋梁技術研究室

アンダーカット付きアンカーの施工手順を図-1に示す。はじめに通常のドリルを用いて下孔を削孔する。次に、ドリル歯が孔内で回転しながら広がる専用の拡底ドリル(株式会社ミヤナガ製)を用いて、アンダーカットを設け、孔内を清掃する。その後、写真-1に示す専用注入機器を用いてアクリル樹脂を注入し、アンカーボルトを回転させながら挿入する。

また、NR アンカーでは、アンカーボルトにスペーサーを装着しており、孔中心にアンカーボルトを設置できるように工夫している。

2.2 性能確認試験

(1) 試験目的

アンダーカットの施工性と接着剤の充填性、および付着がない場合のアンダーカットのくさびとしての引張抵抗性能を確認することを目的として試験を実施した。

(2) 試験方法

アンダーカットの寸法を図-2に示す。アンカーボルトは、D25(材質：SD345)とし、定着長はアンカー径の15倍²⁾とした。コンクリート供試体は、実構造物の鉄筋比(約1.0%)を再現し、コーン破壊面を考慮しない鉄筋配置とした。コンクリート強度は28日圧縮強度(標準養生)が28.2N/mm²であった。アクリル樹脂系接着剤の注入は実構造物での施工を想定して、水平姿勢にて行った。また、引張試験時の接着剤の材齢は1日とした。

載荷方法は図-3に示す通り供試体に直接設置した油圧

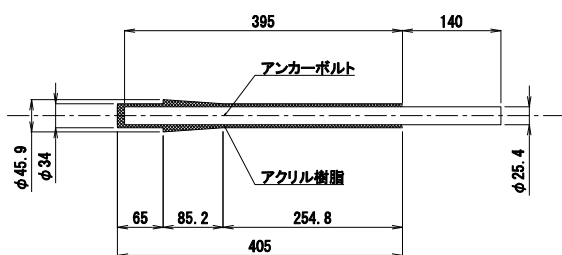


図-2 アンダーカット部の寸法

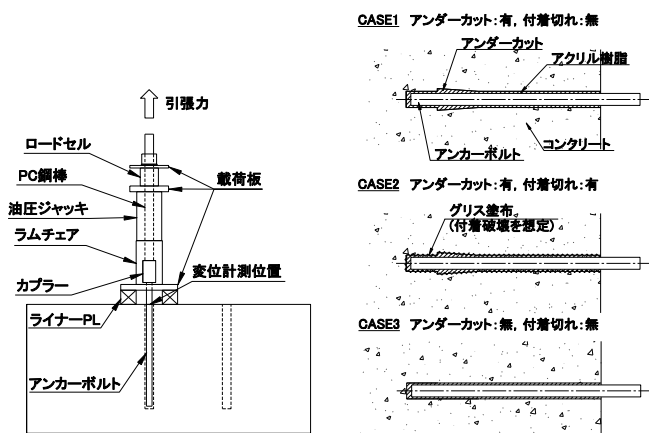


図-3 載荷方法および試験ケース概要

ジャッキにより、アンカー端部に引張力を与えた。

試験パラメータは、アンダーカットの有無、ボルト先端付近のコンクリートと接着剤の付着の有無とした。試験ケースの概要を図-3に示す。各ケース3本ずつ試験を行った。なお付着のない試験体は削孔後全面にグリスを塗布してその後接着剤を注入した。

計測項目は、荷重と変位(アンカーボルトの抜け出し量)とした。

(3) 試験結果

荷重-変位関係を図-4に示す。各ケース供試体3本ずつ行った試験のうち、最大荷重が一番大きい結果を示した。ねじ部降伏荷重およびねじ部許容荷重は、ねじ部断面(M22)における公称値より算出した。なお許容荷重は、降伏荷重を1.7で除した値である。

コンクリートと接着剤の付着破壊を想定したCASE2では、許容荷重時の変位が0.7mmであった。CASE1,3では、許容荷重時の変位が0.1mmであった。CASE2では初期段階で接着剤の剥離が生じたため、CASE1,3に比べて大きな変位が生じたと考える。CASE2において、初期段階で接着剤の剥離が生じた後は、アンダーカットがくさびとなり抜け出し破壊を防止していると考えられる。破壊形態は、ねじ部降伏荷重までは破壊が生じておらず、最終段階では図-4の右上に示す通りボルト破断であった。その他2ケースの試験体についても、最大荷重は数%程度異なるが同様の結果であった。これより許容荷重の範囲内では、アンダーカットがくさびとして有効に作用し、アンカーボルトの抜け出し破壊を防止することが確認できた。

3. Rアンカー

3.1 概要

仮設用として既設コンクリート構造物にブラケットなどを設置する際、接着系あと施工アンカーボルトを使用

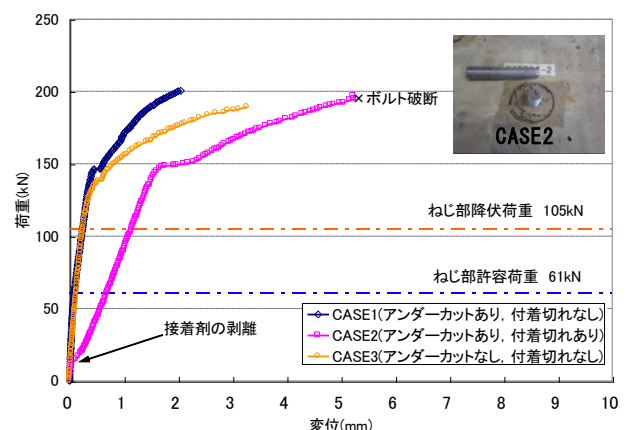


図-4 荷重-変位関係(右上: ボルト破断状況)

することがある。従来は、図-5(a)に示す通り、仮設用として使用後、アンカーボルトを撤去する必要がある。その場合、アンカーボルト近傍のコンクリートをはつり、かぶりを確保した位置でアンカーボルトを切断し、コンクリートで埋める工法が採用されていた。しかし、コンクリート内にアンカーボルト残部が存置されることになり、ボルトの発錆など本体コンクリートの劣化因子となる。また、再度補修工事などで、アンカーボルトなどを設置することを想定すると、埋め込まれたアンカーボルトが施工障害物となる。

そこで、アンカーボルト埋込部に特殊コーティング剤を塗布し、仮設用として使用した後、アンカーボルトを全て撤去できる、Rアンカーを開発した。

Rアンカーは、アンカーボルト埋込部のボルト軸部に特殊コーティングを施し、アクリル樹脂系接着剤を用いて定着させた接着系あと施工アンカーボルトである。仮設用として使用した後、ボルトを逆回転させ抜き取り力を与えることで、アンカーボルトと接着剤が容易に切り離され、アンカーボルトを全て抜き取りることができる。図-5(b)にRアンカーの概要を示す。

Rアンカーは、ボルト軸に対して、引張荷重が支配的でない箇所のみ限定して使用することが施工基本条件である。

3.2 性能確認試験

(1) 試験目的

特殊コーティング剤が抜き取りの施工性に及ぼす影響を確認することを目的として、3種類のコーティング剤を用いて試験を行った。

(2) 試験方法

試験に用いたアンカーボルトは、M30(SS400)の全ねじ加工ボルトとし、定着長はアンカー径の10倍とした。アンカーホール径はアンカーボルト径+10mmとし、削孔長は定着長+10mmとした。

3種類のコーティング剤を用いて試験を行った。また、比較のためにコーティングしない場合も抜き取り試験を実施した。

(3) 試験結果

抜き取り試験結果として、各ケースの抜き取り時の最大トルク値を表-1に示す。コーティング①~③すべてのケースで抜き取りが可能であった。コーティングなしの場合、抜き取りトルクにより、ボルトがねじれて変形し抜き取りができなかった。そのため表-1に示すコーティングなしの最大抜き取りトルク値は、ボルトが変形したトルク値を示している。これより、コーティング剤が抜き取りの施工性に及ぼす影響を確認できた。コーティングした場合すべてのケースで抜き取りが可能であったが、コーティング②、③は塗布量がわずかであり重量管理ができない。また着色も不可であるため、目視

表-1 試験結果

コーティング	①	②	③	なし
最大抜き取りトルク値 (N・m)	1: 539 2: 570 3: 580 平均値: 563	130	800	1068
抜き取り可否	可	可	可	不可
塗布方法	ディップ	スプレー	ハケ	-
着色	可	不可	不可	-
塗布量管理	重量	目視	目視	-

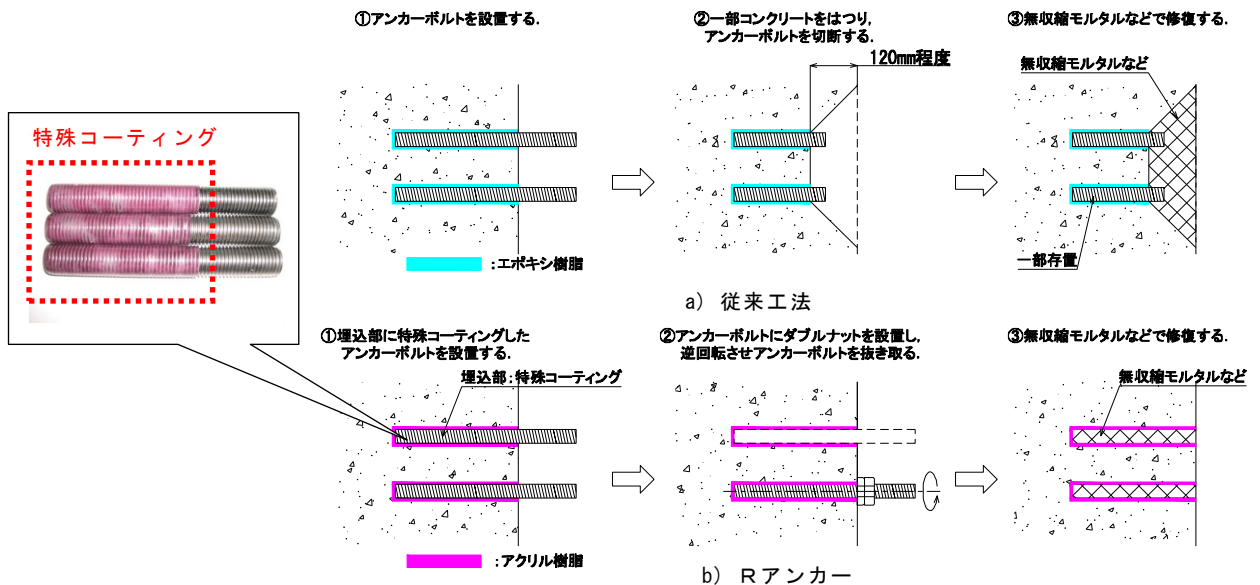


図-5 従来工法との比較

での塗布確認も不明確であった。そのため特殊コーティング剤としてコーティング①を採用することとした。以下に実施工例を紹介する。

3.3 施工事例

(1) 工事概要

工事名：播但連絡道路 道路維持修繕工事

(落ヶ池橋耐震補強工事)

発注者：兵庫県道路公社 播但連絡道路管理事務所

工事場所：兵庫県神崎郡福崎町東田原地内

工期：2013年7月13日～2014年3月31日

構造概要：鋼単純2主箱桁橋 1連

鋼単純8主桁橋 2連

施工内容：支承取替 40基

(2) 施工箇所概要

耐震補強法として支承取り替え工事を行った。橋梁一般図と工事内容を図-6に示す。

本工事では、下部工天端に支承取替え時のジャッキアップスペースがないため、下部工側面にジャッキアップ用ブラケットを設置する必要があった。しかし、下部工側面には、既に落橋防止装置のブラケットが設置されており、ジャッキアップ用ブラケットと干渉する。そのため、ジャッキアップ時は、落橋防止装置ブラケットを一時撤去し、ジャッキアップ終了後、落橋防止装置ブラケットを再度設置する必要があった。施工手順ではジャッキアップ用ブラケットを固定するあと施工アンカーボルトは、使用後、撤去する必要があった。施工原案では、下部工コンクリートの一部をはつり、かぶりを確保できる位置でアンカーボルトを切断し、一部アンカーボルトを存置したままコンクリートで埋め戻すことが計画されていた。しかし、一部アンカーボルトがコンクリート内に存置され、本体コンクリートの劣化の要因となるため、すべてのアンカーボルトが撤去できるRアンカーが採用された。

採用本数は、M48×埋込長 720mm：117本、M42×埋込

長 630mm：297本、M42×埋込長 880mm：83本の合計497本であった。なおアンカーボルト施工後に、非破壊試験として各ケース3本ずつねじ部許容荷重まで引張試験を行い、抜け出しなど過大な変形を起こさないことを確認した。Rアンカーの抜き取り状況を、写真-2に示す。抜き取る時には、TONE株式会社製のシンプトルコンを用いた。M42×埋込長 630mmのボルトで抜き取り時間は、1本当たり20分程度であった。

また、東日本旅客鉄道株式会社発注の信越線北長岡・押切間稲葉 Bo 新設他(二)工事においても支承固定までのラッシング用固定アンカーとして採用された。

4. おわりに

本稿では、NRアンカーの特徴、性能確認試験、Rアンカーの特徴、性能確認試験および施工事例を紹介した。

NRアンカーについては、今後、施工性およびコスト削減に向け、注入機器の改良、拡底専用ドリルの整備、アンカーボルトの埋込長を短くすることを検討中である。

Rアンカーについては、今後、抜き取りトルク値のばらつき幅の縮小やボルト締め付け時のトルク管理方法、抜き取り時間の短縮など施工性向上に向け検討していく予定である。

謝辞：本工法にご理解頂きました兵庫県道路公社播但連絡道路管理事務所の皆様および執筆にあたり便宜を図って頂いた製品共同開発会社の電気化学工業株式会社の皆様に深く感謝の意を表します。

参考文献

- 1) 吉岡夏樹，三輪浩二，中本啓介，藤間誠司：アクリル樹脂を用いた接着系あと施工アンカーボルトの性能確認試験，土木学会第68回年次学術講演会，CS3-022，pp.43-44，2013.9.
- 2) 社団法人日本橋梁建設協会：既設落橋防止システム設計の手引き(改訂版)，2010.8.

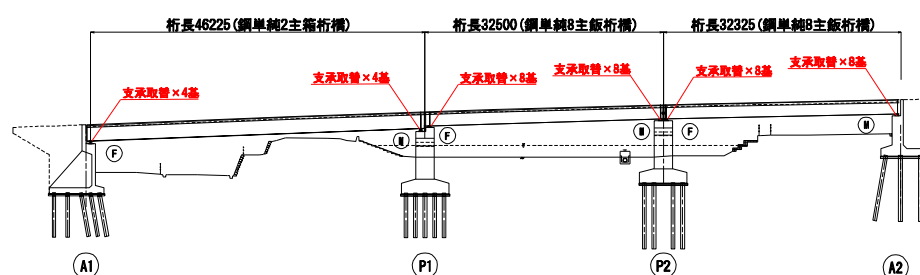


図-6 橋梁一般図



写真-2 抜き取り状況